



Stycznik mocy  
BF80

Przeznaczenie produktu

Seria produktu

**Właściwości styków**

Liczba pól	Nr.	4
Znamionowe napięcie izolacji $U_i$ IEC/EN	V	1000
Znamionowe napięcie udarowe $U_{imp}$	kV	8
Częstotliwość robocza	min.	Hz 25
	maks.	Hz 400
Prąd roboczy termiczny umowny $I_{th}$ , IEC	A	115
Prąd roboczy $I_e$	AC-1 ( $\leq 40^\circ\text{C}$ )	A 115
	AC-1 ( $\leq 55^\circ\text{C}$ )	A 95
	AC-1 ( $\leq 70^\circ\text{C}$ )	A 80
	AC-3 ( $\leq 440\text{V} \leq 55^\circ\text{C}$ )	A 80
	AC-4 (400V)	A 38
Znamionowa moc robocza AC-1 ( $T \leq 40^\circ\text{C}$ )	230 V	kW 43
	400 V	kW 76
	500 V	kW 95
	690 V	kW 120
Krótkotrwałe dopuszczalne natężenie prądu przez 10s (IEC/PN-EN 60947-1)	A	640
Bezpiecznik	gG (IEC)	A 125
	aM (IEC)	A 80
Zdolność załączania (wartość skuteczna)	A	800
Zdolność wyłączania przy napięciu	440 V	A 640
	500 V	A 625
	690 V	A 456
Rezystancja na pole (średnia wartość)	m $\Omega$	0.6
Rozproszenie mocy na pole (średnia wartość)	$I_{th}$	W 7.9
	AC3	W 3.8
Moment obrotowy dokręcania zacisków	min.	Nm 4
	maks.	Nm 5
	min.	$I_{bin}$ 2.95
	maks.	$I_{bin}$ 3.69
Moment dokręcania zacisków cewki	min.	Nm 0.8
	maks.	Nm 1
	min.	$I_{bin}$ 0.8
	maks.	$I_{bin}$ 0.74
Maks. liczba podłączonych jednocześnie kabli	Nr.	2

Przekrój przewodu	AWG/Kcmil	maks.	2
Przekrój przewodu elastycznego bez końcówki		min.	mm <sup>2</sup> 1.5
		maks.	mm <sup>2</sup> 35
Przekrój przewodu elastycznego z końcówką		min.	mm <sup>2</sup> 1.5
		maks.	mm <sup>2</sup> 35
Osłona zacisków prądowych zgodna z IEC/EN 60529			IP20 front
<b>Właściwości mechaniczne</b>			
Pozycja montażowa		normalna dozwolona	Płaszczyzna pionowa ±30°
Montaż			Śruba/szyna DIN 35 mm
Masa		g	13421
Przekrój przewodu	Przekrój przewodu AWG/kcmil	maks.	2
<b>Trwałość</b>			
mechaniczna		cycles	15000000
elektryczna		cycles	1300000
<b>Dane związane z bezpieczeństwem</b>			
Poziom zapewnienia bezpieczeństwa B10d zgodny z PN-EN ISO 13489-1		obciążenie znamionowe	cycles 1300000
		obciążenie mechaniczne	cycles 15000000
Zestyki lustrzane zgodne z PN-EN 60947-4-1			Tak
Kompatybilność elektromagnetyczna			Tak
<b>Działanie cewki AC</b>			
Napięcie znamionowe AC przy 50/60 Hz, 60 Hz		min.	V 60
		maks.	V 110
Napięcie robocze AC	cewka 50/60 Hz przy 50 Hz		
	zadziałanie	min.	%Us 80 Us min
		maks.	%Us 110 Us max
	odpadanie	maks.	%Us ≤70 Us min
	cewka 50/60 Hz przy 60 Hz		
	zadziałanie	min.	%Us 80 Us min
		maks.	%Us 110 Us max
	odpadanie	maks.	%Us ≤70 Us min
Średni pobór cewki przy 20°C	cewka 50/60 Hz przy 50 Hz	rozruch	VA 35...120
		trzymanie	VA 1.5...3.7
	cewka 50/60 Hz przy 60 Hz	rozruch	VA 35...120
		trzymanie	VA 1.5...3.7

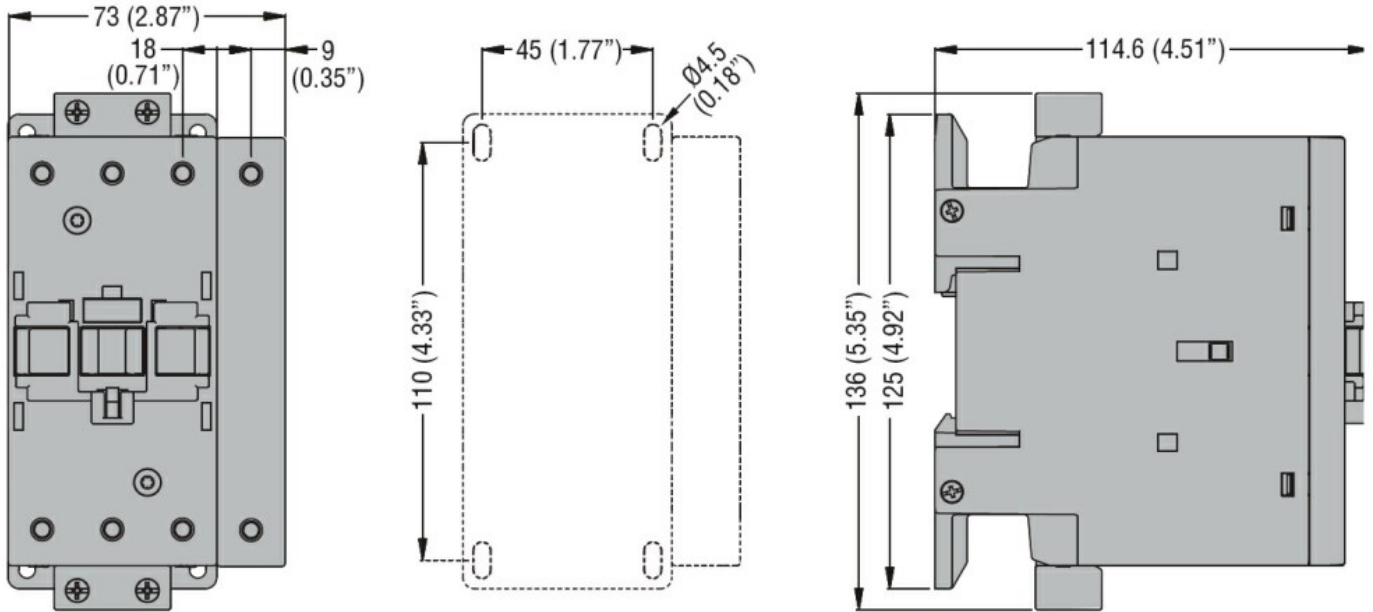
Rozproszenie przy trzymaniu $\leq 20^{\circ}\text{C}$ 50 Hz	W	1...2.5
<b>Działanie cewki DC</b>		
Znamionowe napięcie sterujące DC	min. V	60
	maks. V	110
<b>Napięcie robocze DC</b>		
zadziałanie	min. %Us	80 Us min
	maks. %Us	110 Us max
odpadanie	maks. %Us	$\leq 70$ Us min
<b>Średni pobór cewki przy <math>\leq 20^{\circ}\text{C}</math></b>		
	zadziałanie W	23...68
	trzymanie W	1.2...1,9
<b>Maks. częstotliwość cykli</b>		
Operacje mechaniczne	cycles/h	1500
<b>Czas działania</b>		
<b>Średni czas przy sterowaniu Us</b>		
W AC		
Zamykanie NO	min. ms	12
	maks. ms	28
Otwieranie NO	min. ms	8
	maks. ms	22
w DC		
Zamykanie NO	min. ms	40
	maks. ms	85
Otwieranie NO	min. ms	20
	maks. ms	55
<b>Dane techniczne UL</b>		
Prąd pełnego obciążenia dla trójfazowego silnika AC przy		
	480 V A	77
	600 V A	77
Uzyskana wydajność mechaniczna przy silnik trójfazowy AC		
	200/208 V HP	25
	220/230 V HP	30
	460/480 V HP	60
	575/600 V HP	75
<b>Zastosowanie ogólne</b>		
Stycznik	AC o zastosowaniu ogólnym, prąd A	115
<b>Warunki otoczenia</b>		
<b>Temperatura</b>		
Temperatura pracy	min. $^{\circ}\text{C}$	-40
	maks. $^{\circ}\text{C}$	70
Temperatura składowania	min. $^{\circ}\text{C}$	-50
	maks. $^{\circ}\text{C}$	80
<b>Maks. wysokość</b>	m	3000

**Odporność i zabezpieczenie**

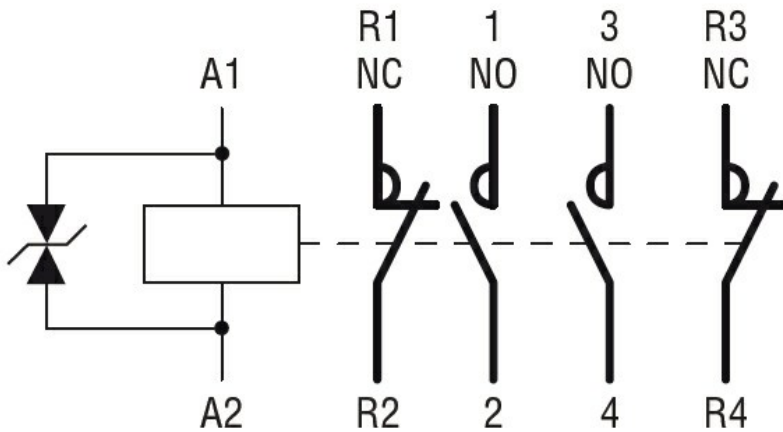
Stopień zanieczyszczenia

3

**Wymiary [mm (in)]**



**Schemat połączeń elektrycznych**



**Certyfikaty i zgodność**

Zgodność

CSA C22.2 n° 60947-1  
CSA C22.2 n° 60947-4-1  
IEC/EN/BS 60947-1  
IEC/EN/BS 60947-4-1  
UL 60947-1  
UL 60947-4-1

Certyfikaty

CCC  
cULus

**Klasyfikacja ETIM**

ETIM 8,0

EC000066 -  
Stycznik AC